

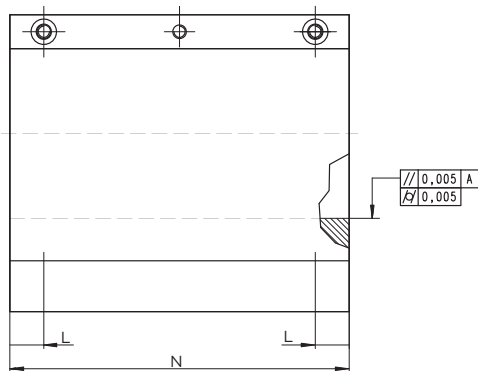
Spindelhalter

➤ **Unsere Spindelhalter garantieren die bestmögliche Stabilität und Präzision während des Bearbeitungsprozesses mit unseren Spindeln.**

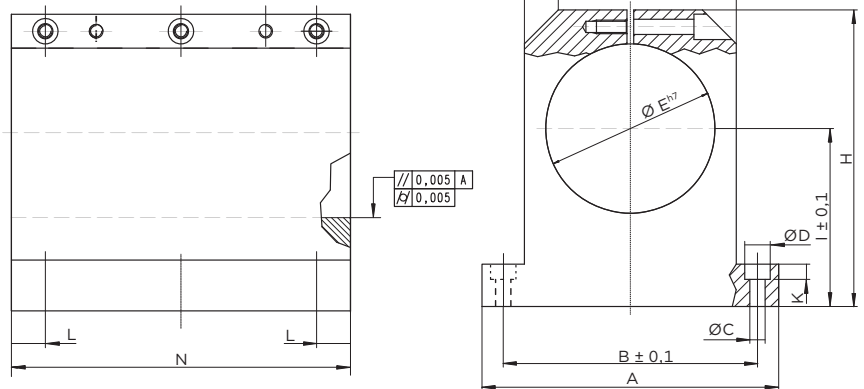


Gefertigt sind diese Halter aus spannungsarm geglühtem Material GG25. Die Befestigungsfläche ist geschliffen, um die Parallelität von 0,01 mm zur Aufnahmebohrung für die Spindel zu gewährleisten.

Spindelhalter NG 40 und NG 50



Spindelhalter NG 60 - NG 200



Art.-Nr.	Produktdaten													
	Spindel Ø	A	B _{±0,1}	Ø C	Ø D	Ø E ^{H7}	F x 45°	G	H	I _{±0,1}	K	L	N	m kg
VFZ-780.00000	40 mm	85	70	6,6	11	40	15	55	112,5	77,5	7	20	165	6,8
VFZ-780.00010	50 mm	100	83			50	15	66	117,5	77,5			165	7,3
VFZ-780.00020	60 mm	120	100			60	15	80	130	85			185	10,9
VFZ-780.00030	80 mm	145	125	9	15	80	20	100	155	95	9	20	235	18,9
VFZ-780.00040	100 mm	175	150			100	20	125	175	105			300	32,4
VFZ-780.00050	120 mm	210	180	11	18	120	20	150	220	140	11	20	335	56,5
VFZ-780.00060	140 mm	240	210			140	25	170	230	140		30	385	71,1
VFZ-780.00070	160 mm	280	245			160	40	200	275	170		30	385	102,1
VFZ-780.00080	200 mm	330	290	13,5	20	200	50	250	315	190	13	30	485	170,9