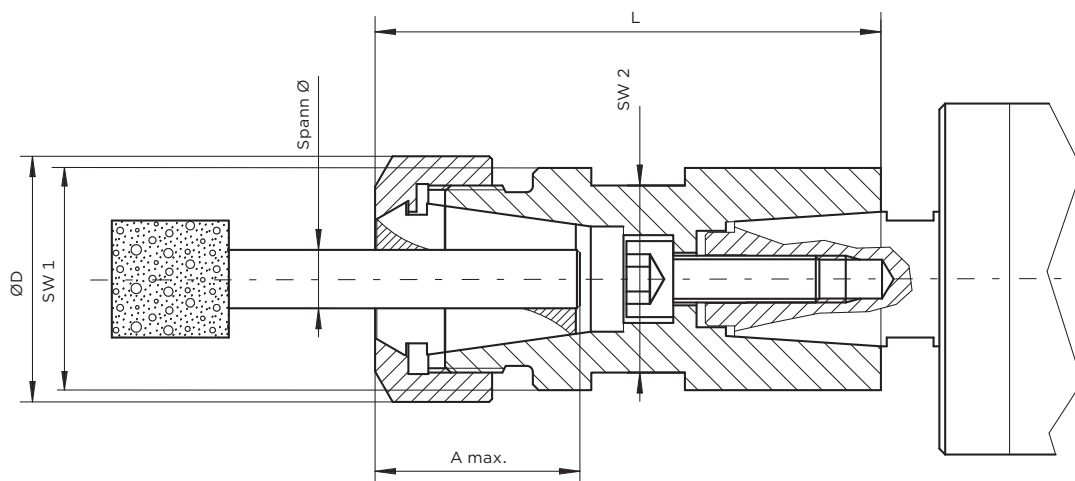


Spannzangenaufnahmen

für Spindeln mit Außenkegel 1:7,5



Typ A



Produktdaten								
Rechtslauf Art.-Nr.	Spindel Ø	Spann Ø	Spannzange	A max.	Ø D	SW1	SW2	L
VFZ-712.000000	40 mm	1-6 mm	ER11	18	19	17	17	53
VFZ-712.000010	50 mm	1-6 mm	ER11	18	19	17	17	60
VFZ-712.000020	60 mm	1-10 mm	ER16	28	28	25	25	76
VFZ-712.000030	80 mm	1-16 mm	ER25	35	42	-	35	98

Bei der Verwendung einer möglichst kurzen Aufnahme ist die höchste Stabilität gewährleistet.
Die für Ihre Bearbeitungsaufgabe notwendige Spannzange ist separat zu bestellen.

Verwendbar sind diese Spannzangenaufnahmen für unsere Spindeln der Reihe 500, 600, 800 und 820.