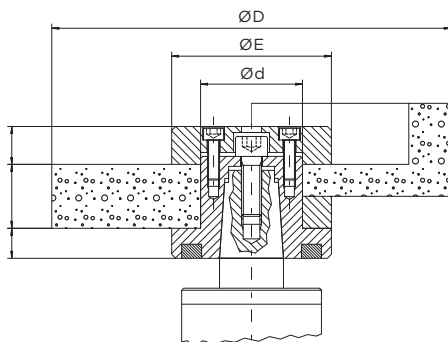


Schleifscheibenflansche

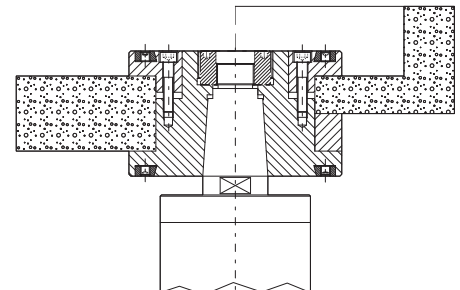


Sonderausführungen
nach Zeichnung

Typ A



Typ B



| Art.-Nr. | Flansche | | | | Typ | Schleifscheiben | | |
|----------------|-----------|----|----|-----|-----|-----------------|-----|-----|
| | Spindel Ø | A | C | Ø E | | B | Ø D | Ø d |
| VFZ-740.000000 | 40 mm | 9 | 10 | 50 | A | 16 | 80 | 32 |
| VFZ-740.000010 | 50 mm | 13 | 10 | 50 | | 20 | 100 | 32 |
| VFZ-740.000020 | 60 mm | 12 | 15 | 60 | | 25 | 150 | 32 |
| VFZ-740.000030 | 80 mm | 19 | 15 | 80 | | 32 | 200 | 51 |
| VFZ-740.000040 | 100 mm | 22 | 20 | 110 | B | 40 | 250 | 76 |
| VFZ-740.000050 | 120 mm | 15 | 20 | 170 | | 60 | 350 | 127 |
| VFZ-740.000060 | 140 mm | 20 | 20 | 180 | | 60 | 400 | 127 |
| VFZ-740.000070 | 160 mm | 17 | 25 | 260 | | 80 | 500 | 203 |
| VFZ-740.000080 | 200 mm | 29 | 30 | 280 | | 80 | 600 | 203 |

Verwendbar sind die Schleifscheibenflansche für unsere Spindeln der Reihen 500, 600, 800 und 820.

Durch die Verdrehungssicherung können unsere Flansche sowohl für Rechts- als auch für Linkslauf eingesetzt werden. Der Lieferumfang umfasst die Auswuchtgewichte und den Zwischenring. Unsere Sonderflansche fertigen wir individuell nach Zeichnung.