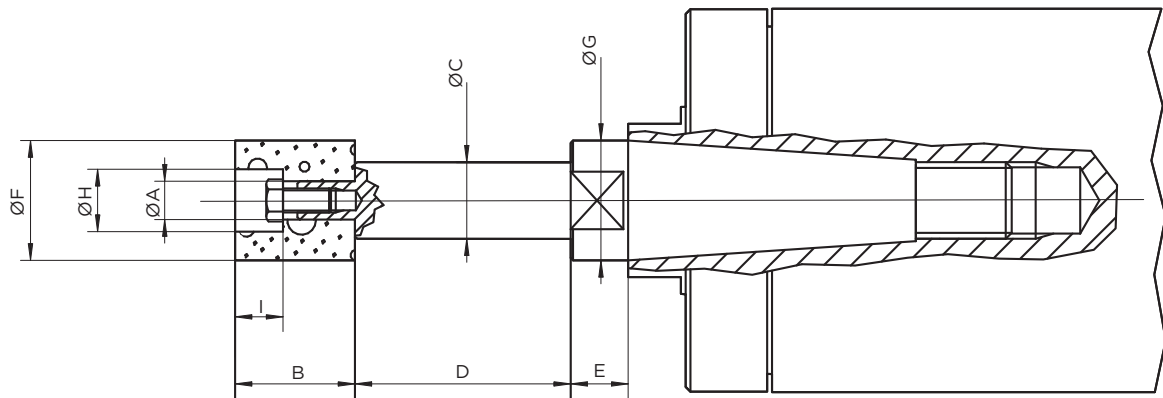


Wählen Sie den für Ihre jeweilige Bearbeitung notwendigen Schleifdorn aus.  
Bei der Verwendung eines möglichst kurzen Schleifdorns ist höchste Stabilität gewährleistet.  
Verwendbar sind die Schleifdorne auch für unsere Spindeln der Reihe 700 und 810.

## Typ B



			Produktdaten													
Rechtslauf	Linkslauf	HSK	HSK Größe	Spindel Ø	Ø A	B	Ø C	D	E	Ø F	Ø G	Ø H	I	K	Typ	
Art.-Nr.	Art.-Nr.	Art.-Nr.														
VFZ-720.000030	VFZ-720.000130	VFZ-720.000230	HSK-C50	80 mm	8	25	16	45	12	25	25	13	10	-	B	
VFZ-720.000031	VFZ-720.000131	VFZ-720.000231			8	25	16	80			25	25	13	10	-	
VFZ-720.000032	VFZ-720.000132	VFZ-720.000232			10	30	20	50			30	25	16	10	-	
VFZ-720.000033	VFZ-720.000133	VFZ-720.000233			10	30	20	85			30	25	16	10	-	
VFZ-720.000034	VFZ-720.000134	VFZ-720.000234			13	40	28	55			40	32	22	10	-	
VFZ-720.000035	VFZ-720.000135	VFZ-720.000235			13	40	28	85			40	32	22	10	-	
VFZ-720.000036	VFZ-720.000136	VFZ-720.000236			16	50	32	45			50	32	27	20	-	
VFZ-720.000037	VFZ-720.000137	VFZ-720.000237			16	50	32	90			50	32	27	20	-	
VFZ-720.000038	VFZ-720.000138	VFZ-720.000238			20	40	40	45			60	40	32	20	-	
VFZ-720.000039	VFZ-720.000139	VFZ-720.000239			20	40	40	90			60	40	32	20	-	
VFZ-720.000040	VFZ-720.000140	VFZ-720.000240	HSK-C50	100 mm	10	30	20	50	15	30	32	16	10	-	B	
VFZ-720.000041	VFZ-720.000141	VFZ-720.000241			10	30	20	85			30	32	16	10	-	
VFZ-720.000042	VFZ-720.000142	VFZ-720.000242			13	40	28	55			40	32	22	10	-	
VFZ-720.000043	VFZ-720.000143	VFZ-720.000243			13	40	28	85			40	32	22	10	-	
VFZ-720.000044	VFZ-720.000144	VFZ-720.000244			16	50	32	45			50	32	27	20	-	
VFZ-720.000045	VFZ-720.000145	VFZ-720.000245			16	50	32	90			50	32	27	20	-	
VFZ-720.000046	VFZ-720.000146	VFZ-720.000246			20	40	40	45			60	40	32	20	-	
VFZ-720.000047	VFZ-720.000147	VFZ-720.000247			20	40	40	90			60	40	32	20	-	
VFZ-720.000048	VFZ-720.000148	VFZ-720.000248			25	40	60	50			80	60	42	20	-	
VFZ-720.000049	VFZ-720.000149	VFZ-720.000249			25	40	60	100			80	60	42	20	-	